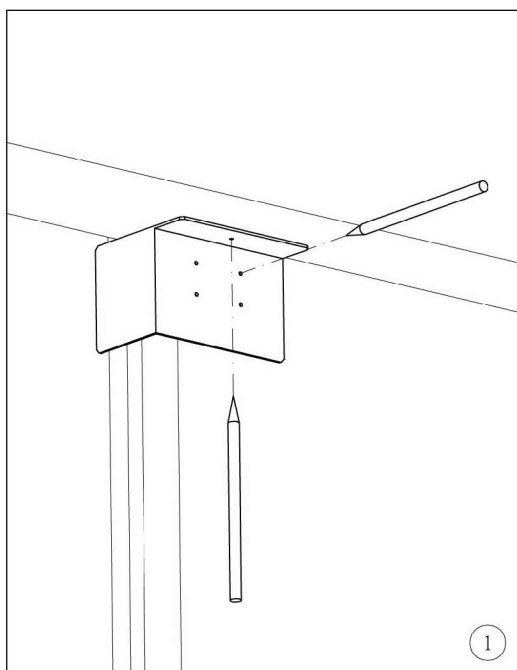
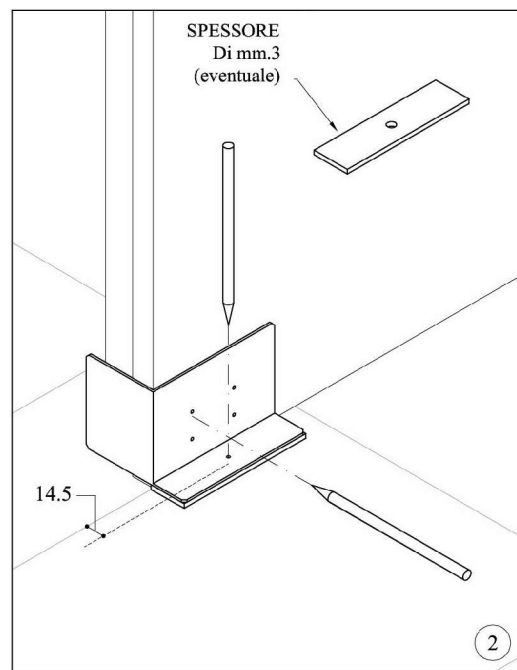


**LIBRETTO DI INSTALLAZIONE PER ACCESSORIO "MACHIAVELLO"  
 MAC 002 APPLICAZIONE ESTERNA SU ANTE SEMIFISSE IN LEGNO**



**PREMESSA**  
 Verificare che la porta sia nelle migliori condizioni per funzionare correttamente, altrimenti procedere al suo ripristino, specialmente in corrispondenza dei catenacci esistenti, quindi verificare che i movimenti di apertura delle due ante siano normali, senza alcun impedimento e senza sfregamenti sul pavimento oppure al cassonetto, in caso di anomalie procedere al ripristino di un normale funzionamento. Verificare, inoltre, lo spazio fra il pavimento e l'anta semifissa, dato indispensabile per scegliere il riscontro a pavimento da montare.

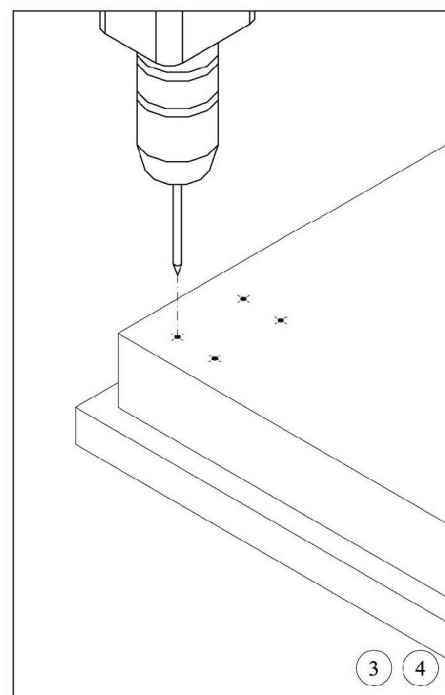
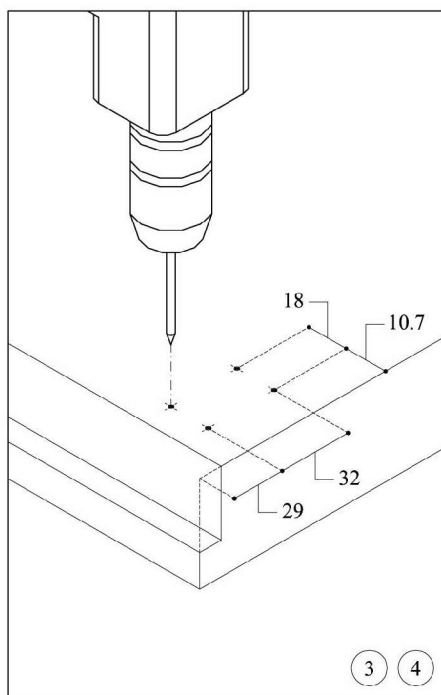
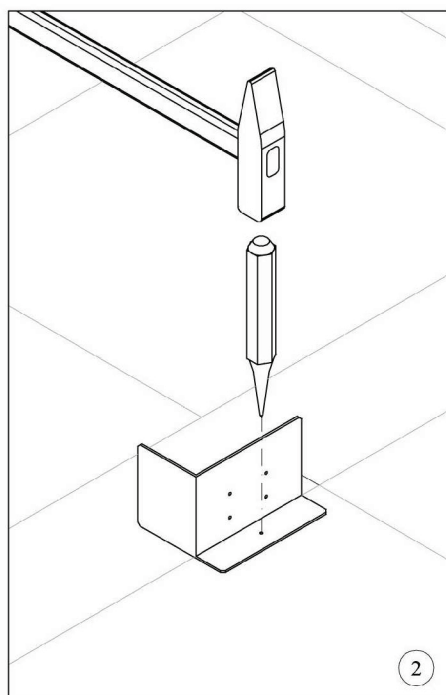


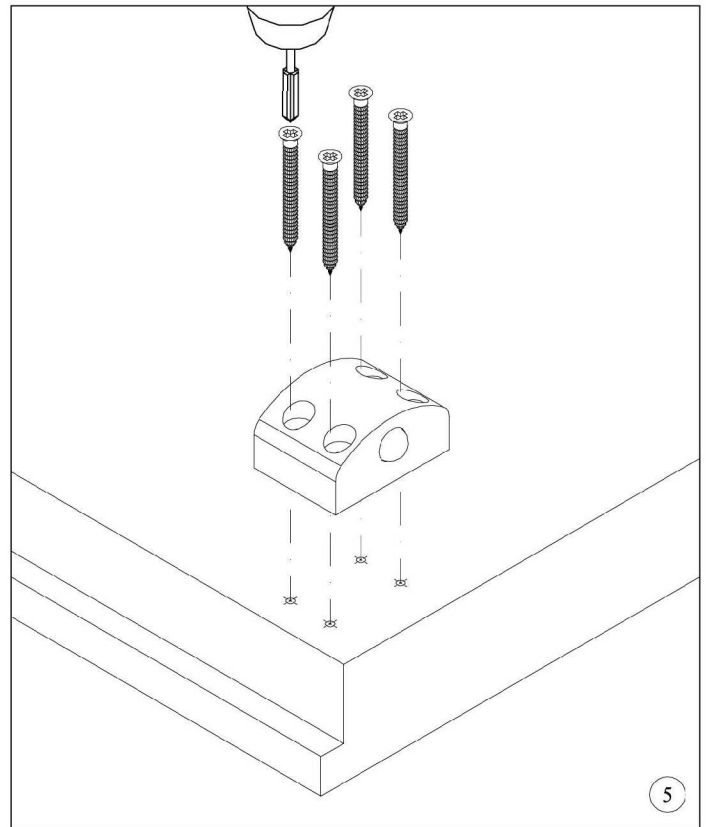
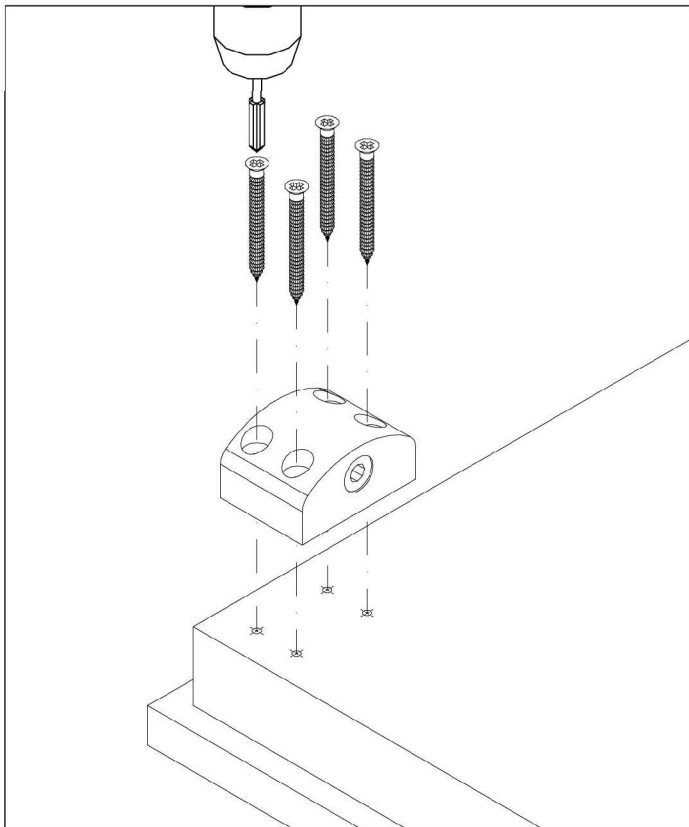
**FASE 1** : Ad anta semifissa chiusa posizionare la maschera a cassonetto, facendo aderire perfettamente l'appoggio al battente dell'anta e l'ala della maschera con un foro, al telaio superiore del cassonetto, conseguentemente, l'ala della maschera con i quattro fori sarà aderente all'anta semifissa. Segnare con una punta o una matita il foro sul cassonetto e i quattro fori sulla parte superiore dell'anta semifissa.

**FASE 2** : Ripetere l'operazione segnando con una matita i fori sulla parte bassa dell'anta semifissa ed il foro sul pavimento, utilizzando, però, l'altra maschera evidenziando poi il segno sul pavimento con una punta in acciaio ed un martello. Prima dell'operazione sopradescritta, verificare lo spazio fra il pavimento e l'anta semifissa. In caso di uno spazio superiore a mm.3, utilizzare uno spessore di mm.3 da inserire fra il pavimento e la maschera.

**FASE 3** : Smontare l'anta semifissa dai cardini e posizionarla su un piano quindi eseguire con una normale punta da trapano di MM.3 i fori precedentemente segnati sulla parte superiore ed inferiore dell'anta semifissa, avendo cura di tenere il trapano perfettamente verticale.

**FASE 4** : Rendere inoperativi i catenacci eliminando solamente la parte che, a catenaccio inserito, entra nel pavimento e nel cassonetto, avendo cura di tagliarlo perfettamente a filo dell'anta semifissa. Riportare poi i catenacci in posizione di riposo, così non intralceranno più il movimento dell'anta semifissa.



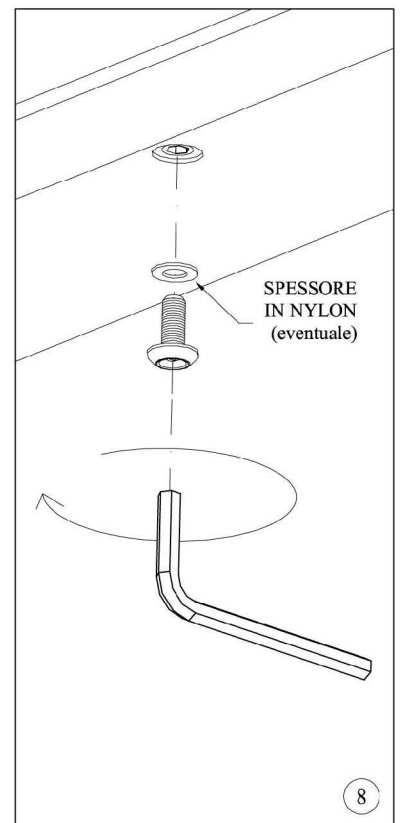
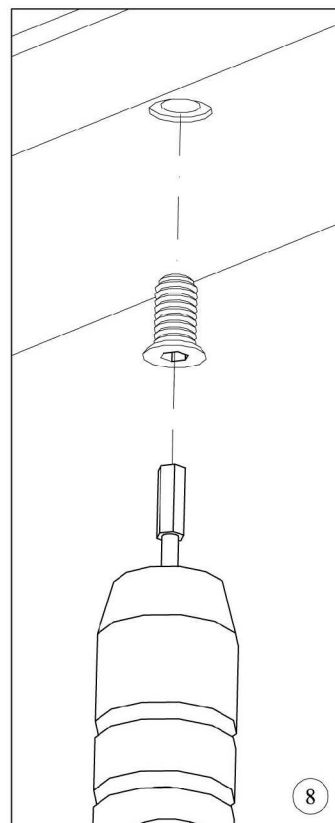
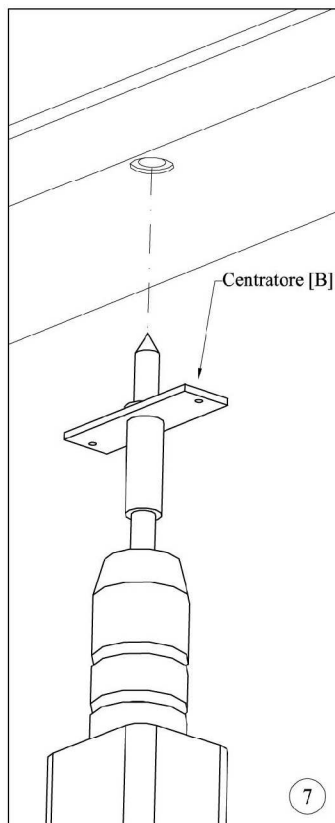
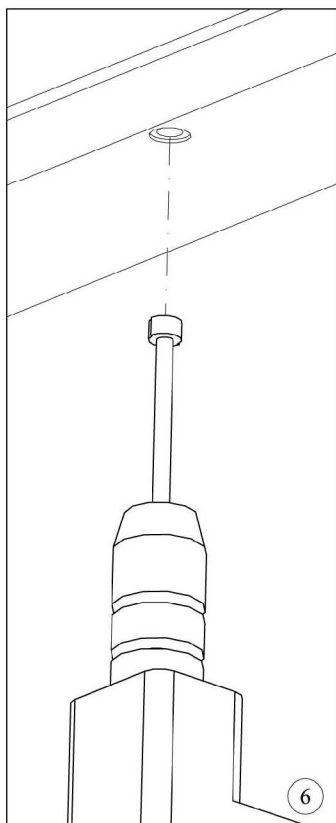


FASE 5 :Montare Machiavello sulle due parti dell'anta semifissa utilizzando le apposite viti autofilettanti in acciaio inox da mm. 4.5X45.

FASE 7 :Eseguire un foro profondo circa 20/22 mm. utilizzando un punta da trapano del diametro di mm. 10 avendo cura di centrare il foro eseguito con la punta a tazza. In questa operazione è necessario tenere l'asse della punta del trapano perfettamente verticale utilizzando il centratore [B].

FASE 6 :Eseguire un foro con la punta a tazza del diametro di mm. 18 avendo cura di centrare il segno fatto precedentemente con la maschera fino ad una profondità di mm. 3/3,5.

FASE 8 :In serire la bussola in zama utilizzando l'apposita chiave a brugola da stringere nel mandrino del trapano, quindi montare il riscontro di MACHIAVELLO nel cassonetto utilizzando l'altra chiave a brugola, se necessario, utilizzare gli appositi spessori in nylon in modo tale da ottenere il perfetto inserimento della sfera nell'incavo del riscontro montato.



- FASE 9 :Eseguire un foro nel pavimento utilizzando una punta da mm.6 avendo cura di centrare il segno evidenziato dalla punta in acciaio e tenendo il trapano perfettamente verticale; quindi allargare il foro con una punta da 8/9 mm.
- FASE 10 :Dopo avere pulito con cura il foro dalla polvere, inserire il riscontro di MACHIAVELLO con una energica pressione fino a fare aderire il riscontro al pavimento.
- FASE 11 :Inserire nuovamente l'anta semifissa nei cardini, e con una piccola spinta fare entrare le sfere nei due riscontri montati precedentemente a pavimento e sul cassonetto. Verificare il perfetto inserimento delle sfere nell'incavo dei riscontri.
- FASE 12 :A questo punto verificare che l'anta semifissa non si apra con troppa facilità, in questo caso si può operare inserendo uno o più spessori in nylon nel riscontro a cassonetto (figura 8), se non è sufficiente,; estrarre il riscontro a pavimento ed inserire un altro spessore, altrimenti, se la sfera non tocca l'incavo del riscontro, si può montare un riscontro maggiorato.
- FASE 13 :Una volta verificato il perfetto funzionamento della porta, si procederà a fissare definitivamente il riscontro a pavimento allargando con una punta da mm.9 il foro eliminando i residui di polvere e inserendo all'interno una resina bicomponente, avendo cura di pulire eventuali sbavature, quindi attendere che solidifichi.

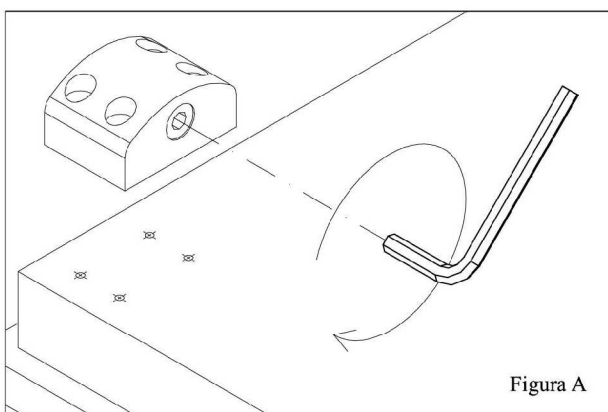
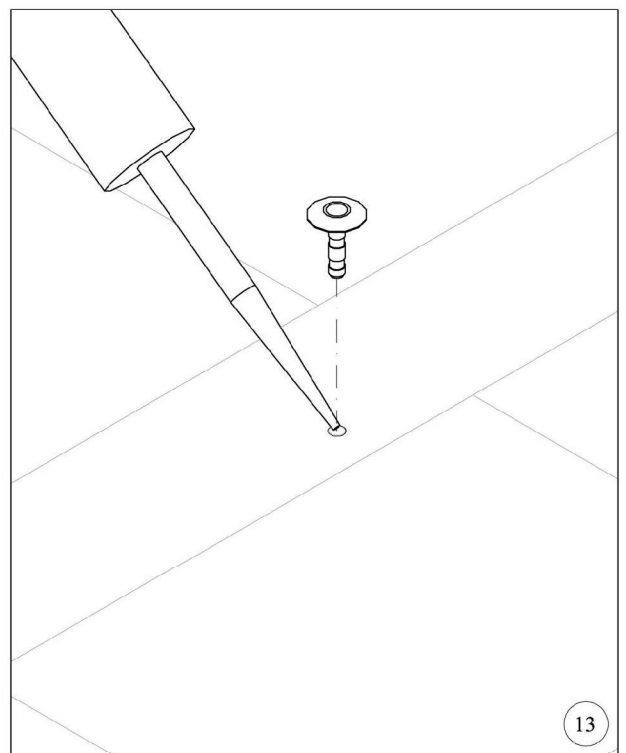
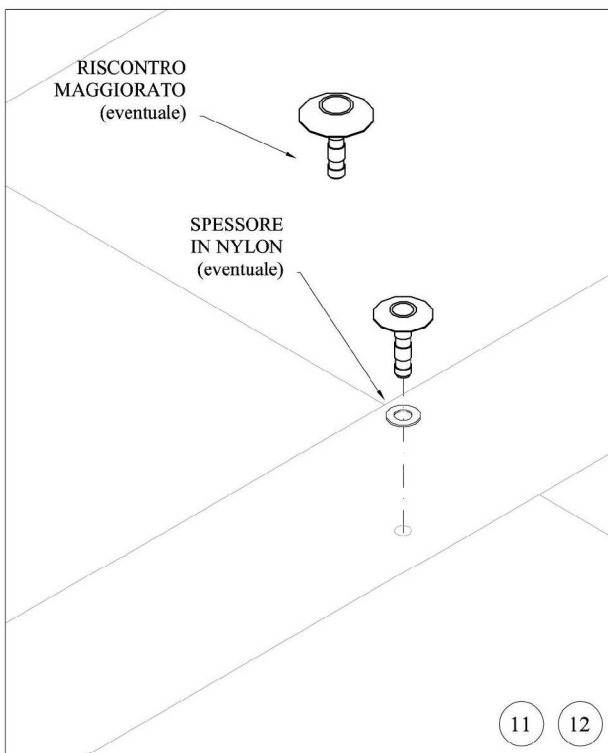
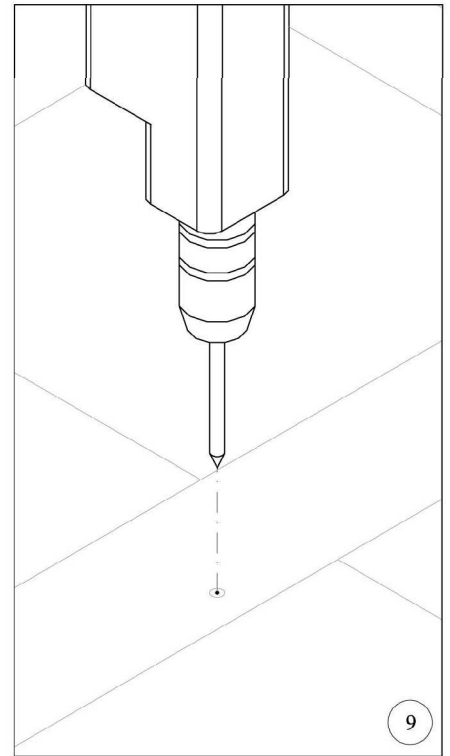


Figura A

Per ottenere una maggiore pressione sulle sfere, si avvitare con una chiave a brugola i grani che fermano le molle. (figura A)