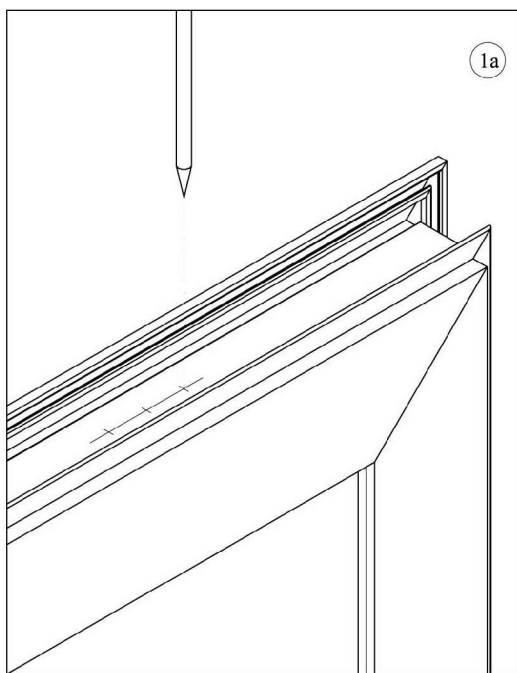
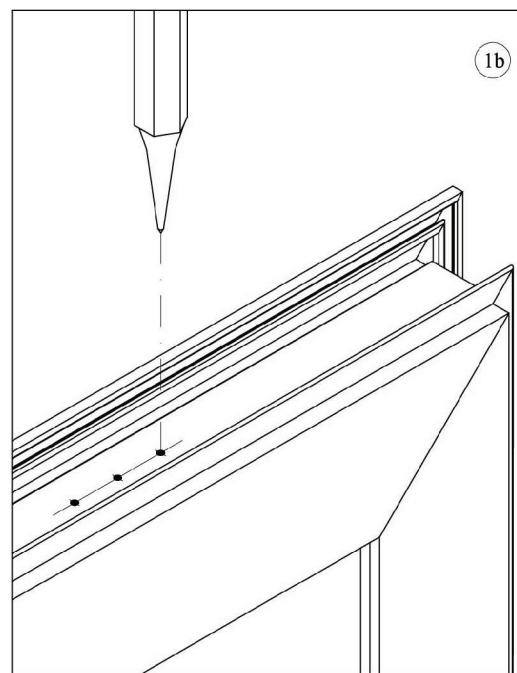


**LIBRETTO DI INSTALLAZIONE PER ACCESSORIO "MACHIAVELLO"  
 MAC 003 APPLICAZIONE INTERNA SU ANTA SEMIFISSA IN ALLUMINIO**



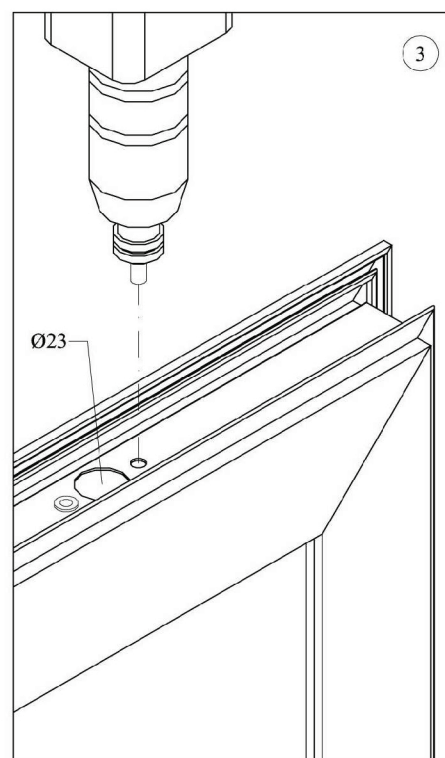
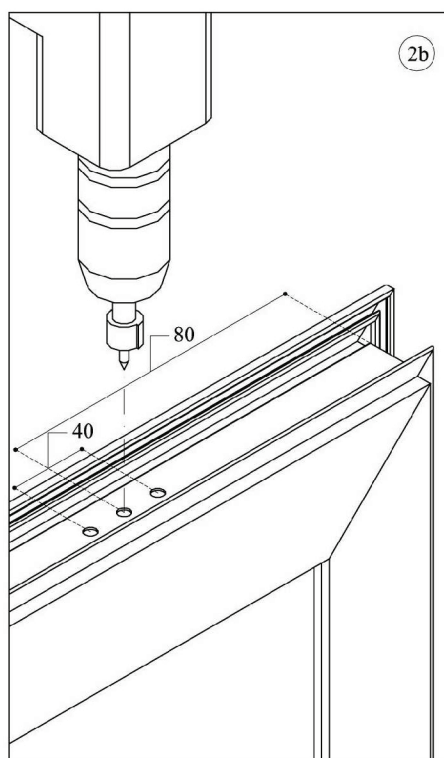
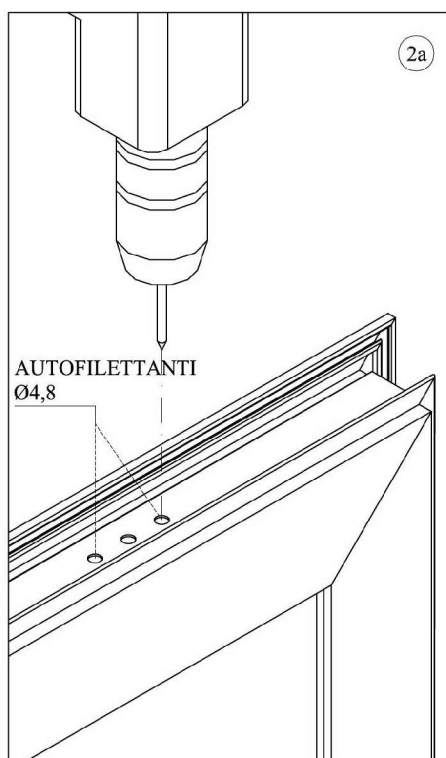
**PREMESSA:**  
 Montaggio di Machiavello su profili in  
 alluminio prima in officina poi in loco.  
 Procedere al taglio a misura dei profili  
 in alluminio per porta e telaio.

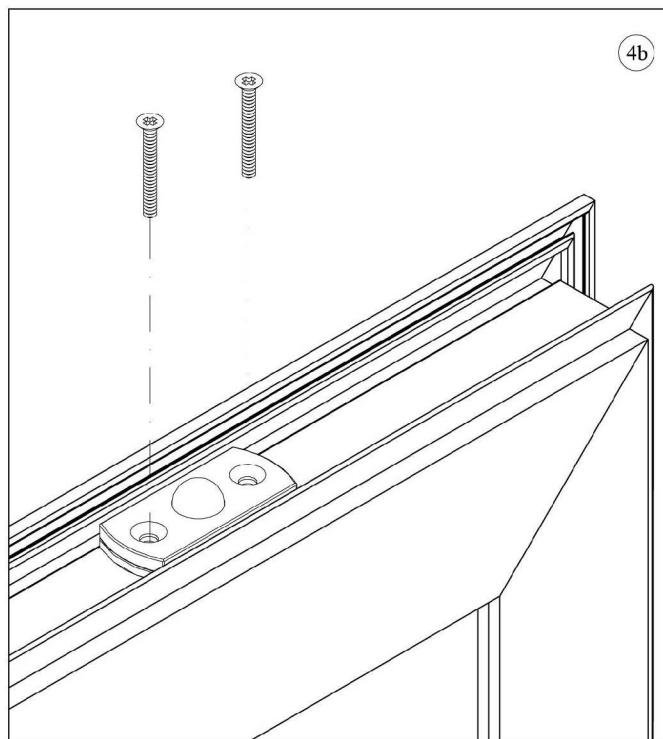
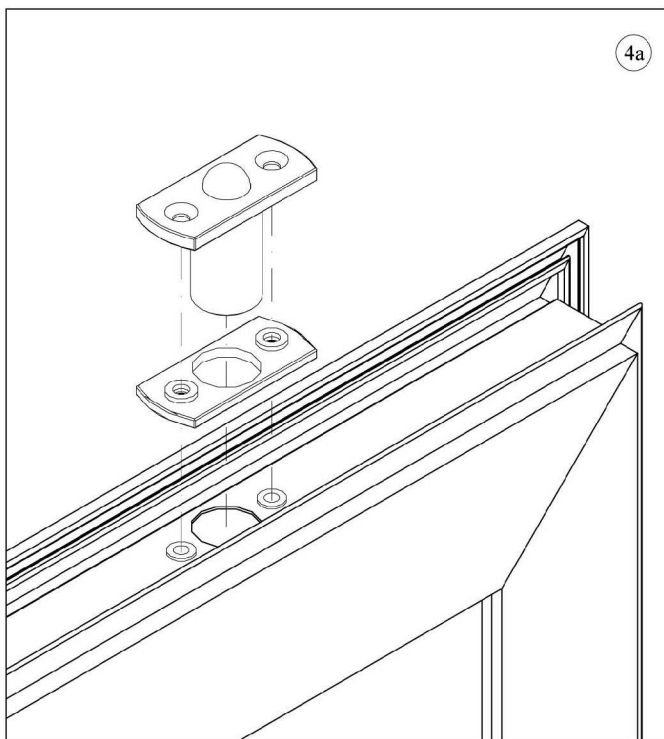


FASE ① :Tracciare sul profilo superiore dell'anta semifissa gli assi dei fori per il fissaggio e per l'alloggiamento del  
 corpo di Machiavello, avendo cura di evitare lo squadretto (1a), quindi marcare con un bulino (1b).

FASE ② :Eseguire i fori laterali per gli inserti con una punta da mm. 7 (2a), ed il foro per il  
 corpo con una punta a tazza da mm. 23 (2b).

FASE ③ :Montare i rivetti esterni usando l'apposita attrezzatura ofissare con autofilettanti Ø4,8 x 32.

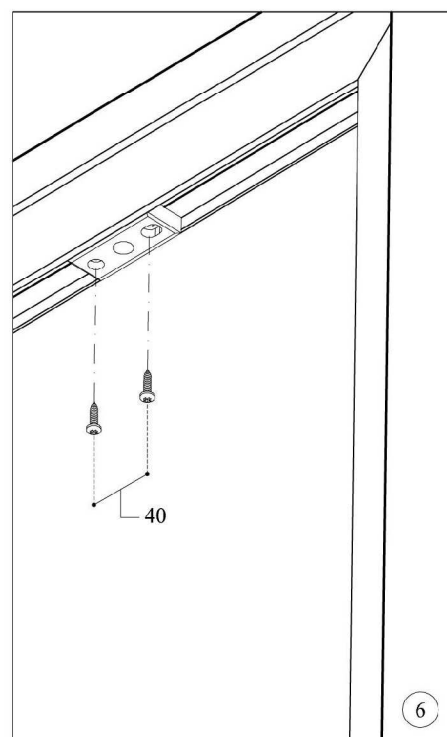
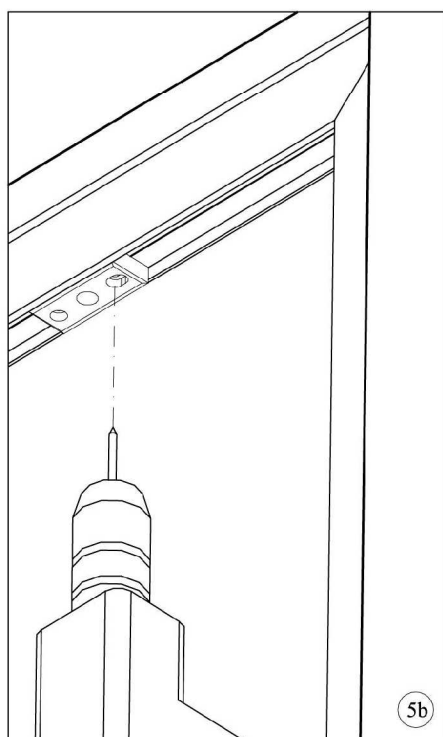
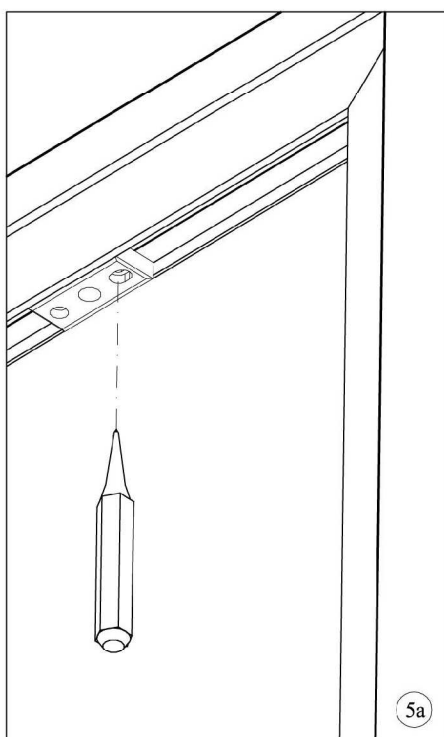


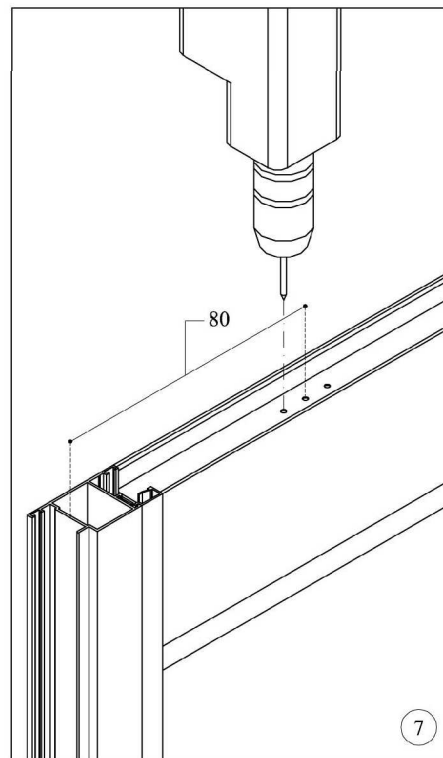
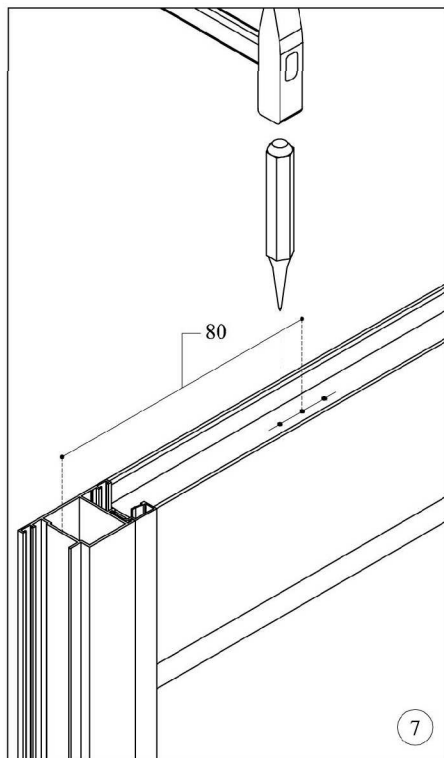
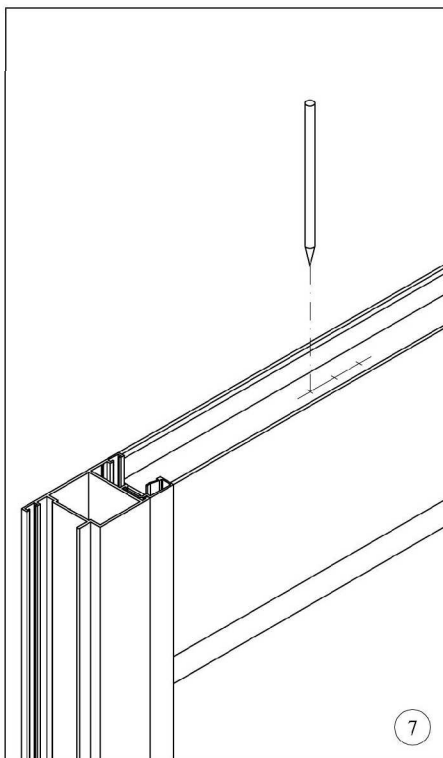


FASE ④ :Inserire lo spessore di mm. 3.5 nel corpo di Machiavello (4a), quindi infilare il corpo nel foro di mm. 23, avendo cura di fare incastrare lo spessore nella sporgenza dei rivetti, fissare poi con le apposite viti presenti nella confezione (4b).

⑤ :Segnare la posizione dei fori del riscontro superiore in Nylon sul profilo del telaio , marcare con un bulino (5a) e forare con una punta da mm.3 in corrispondenza dell'asola del riscontro, avendo cura di verificare che l'incavo della sfera sia perfettamente in asse con il corpo di Machiavello (5b).

⑥ :Montare il riscontro in nylon, fissandolo con una vite autofilettante nel foro asolato, verificare l'esatta posizione, registrare se necessario, quindi procedere al fissaggio con l'altra vite e serrare quella dell'asola.

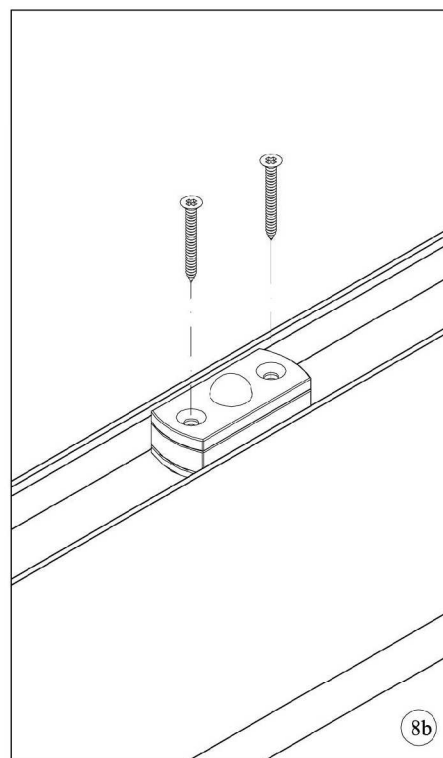
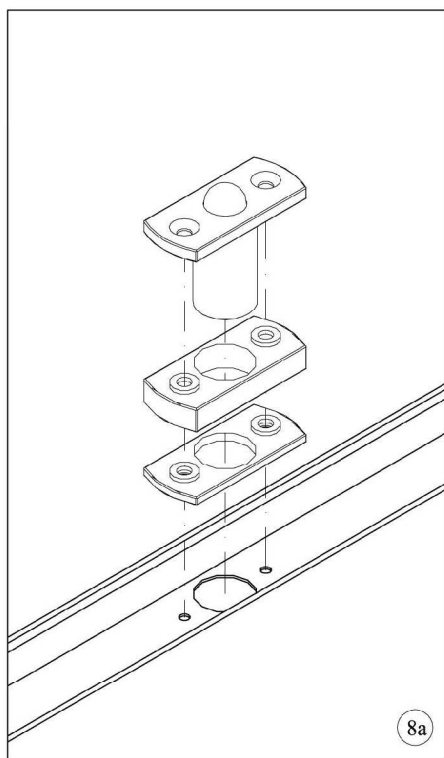
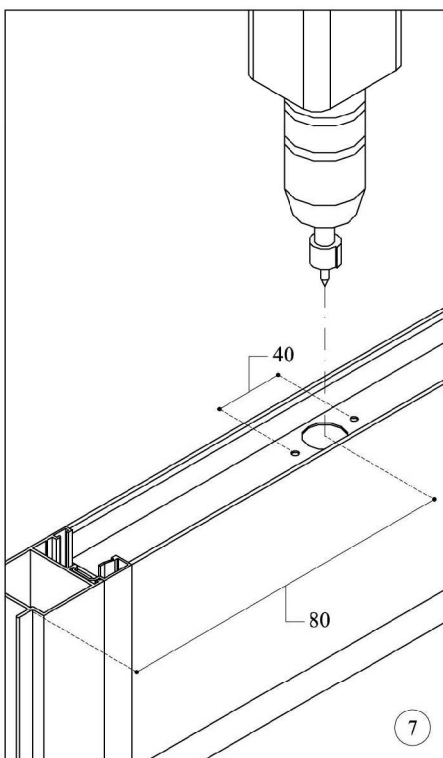


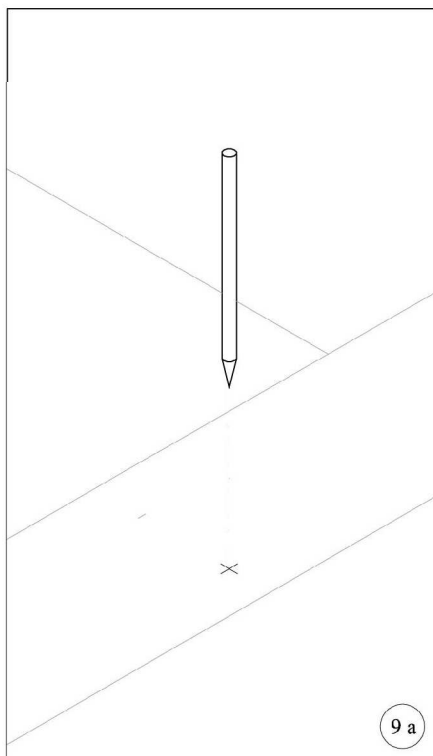


FASE ⑦ :Segnare la posizione di Machiavello sul profilo inferiore dell'anta semifissa e procedere come alle fasi: 1a,1b,2a,2b,3,4a,e 4b verificando che l'asse del foro di alloggiamento del corpo di Machiavello sia lo stesso del foro del corpo superiore.

FASE ⑧ :Inserire lo spessore di mm. 10.5 nel corpo di Machiavello e spessorare a seconda del profilo utilizzato verificando che il piano della base sia complanare alle ali del profilo inferiore (8a), quindi fissare il corpo agli inserti precedentemente montati. Considerato la struttura del profilo si possono utilizzare anche viti autofilettanti di idonea dimensione presenti nel kit.

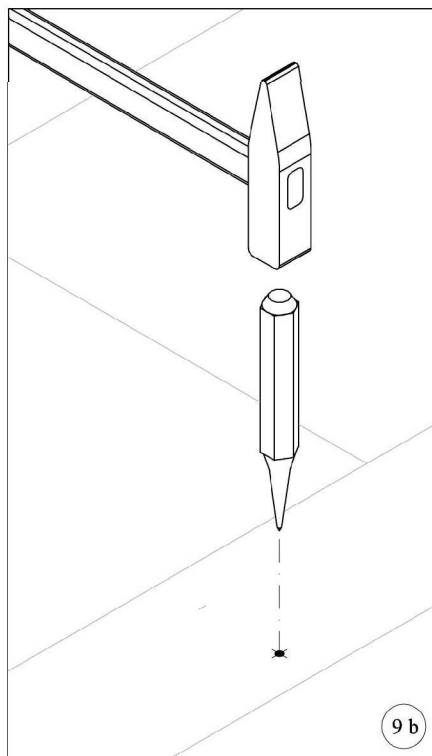
Una volta assemblato porta e telaio si procede al montaggio in loco.



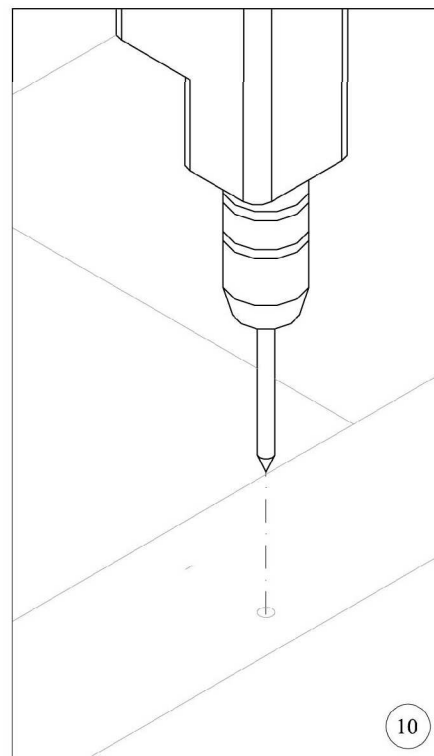


9 a

FASE 9 :Installata la porta si procede al montaggio del riscontro a pavimento, segnando con un bulino il centro del foro del riscontro avendo cura, anche in questa fase, di verificare la perfetta corrispondenza dell'asse verticale del riscontro in nylon, dei due corpi di Machiavello e del riscontro a pavimento (9a-9b).



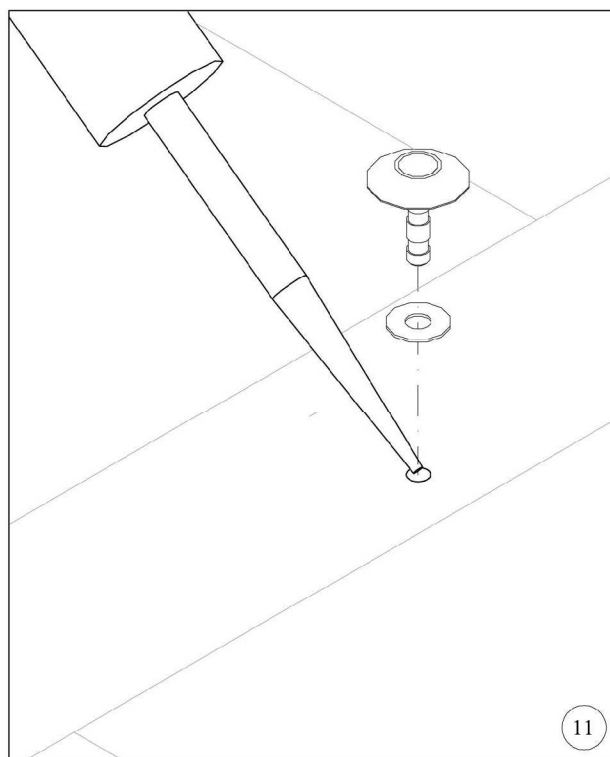
9 b



10

FASE 10 :Eseguire un foro con una punta da muro di mm. 6, quindi allargare il foro con una punta da mm.9/10.

FASE 11 :Inserire la resina bicomponente nel foro solo dopo averlo pulito perfettamente dai residui di polvere, quindi premere il riscontro fino a farlo aderire al pavimento, pulire eventuali sbavature di resina e attendere che solidifichi.



11

Ruotare l'anta semifissa e con una piccola spinta fare entrare nei riscontri del telaio e del pavimento le sfere contenute nel corpo di Machiavello. Provare a rimuovere l'anta semifissa, se esce con troppa facilità dai riscontri, si possono sostituire gli spessori con altri maggiorati, fino ad ottenere la resistenza desiderata. Per una buona e precisa esecuzione dei fori nei profili di alluminio descritti nelle fasi: 1 - 8 si consiglia l'uso del pantografo.